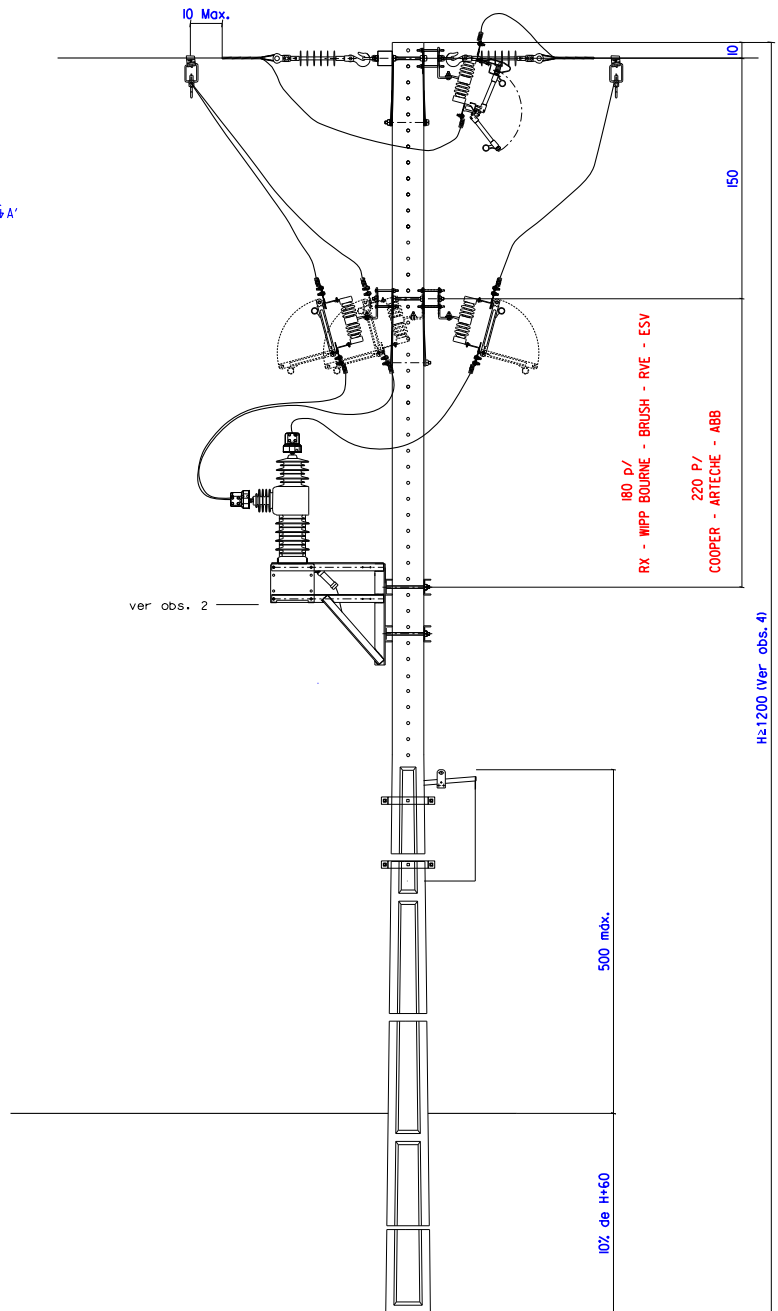
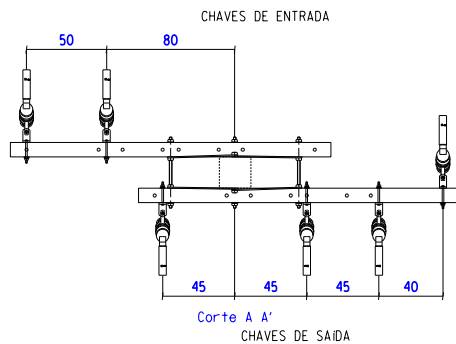
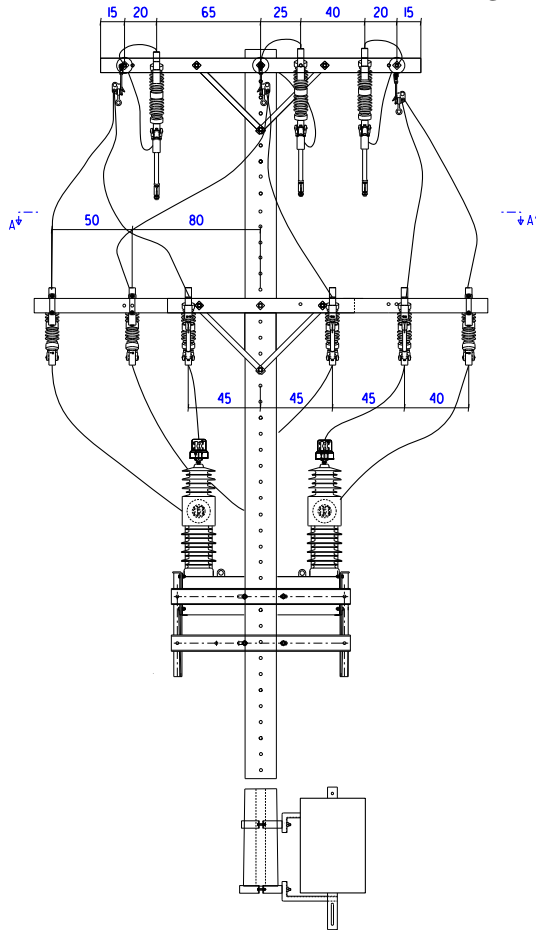




AFASTAMENTOS PADRONIZADOS

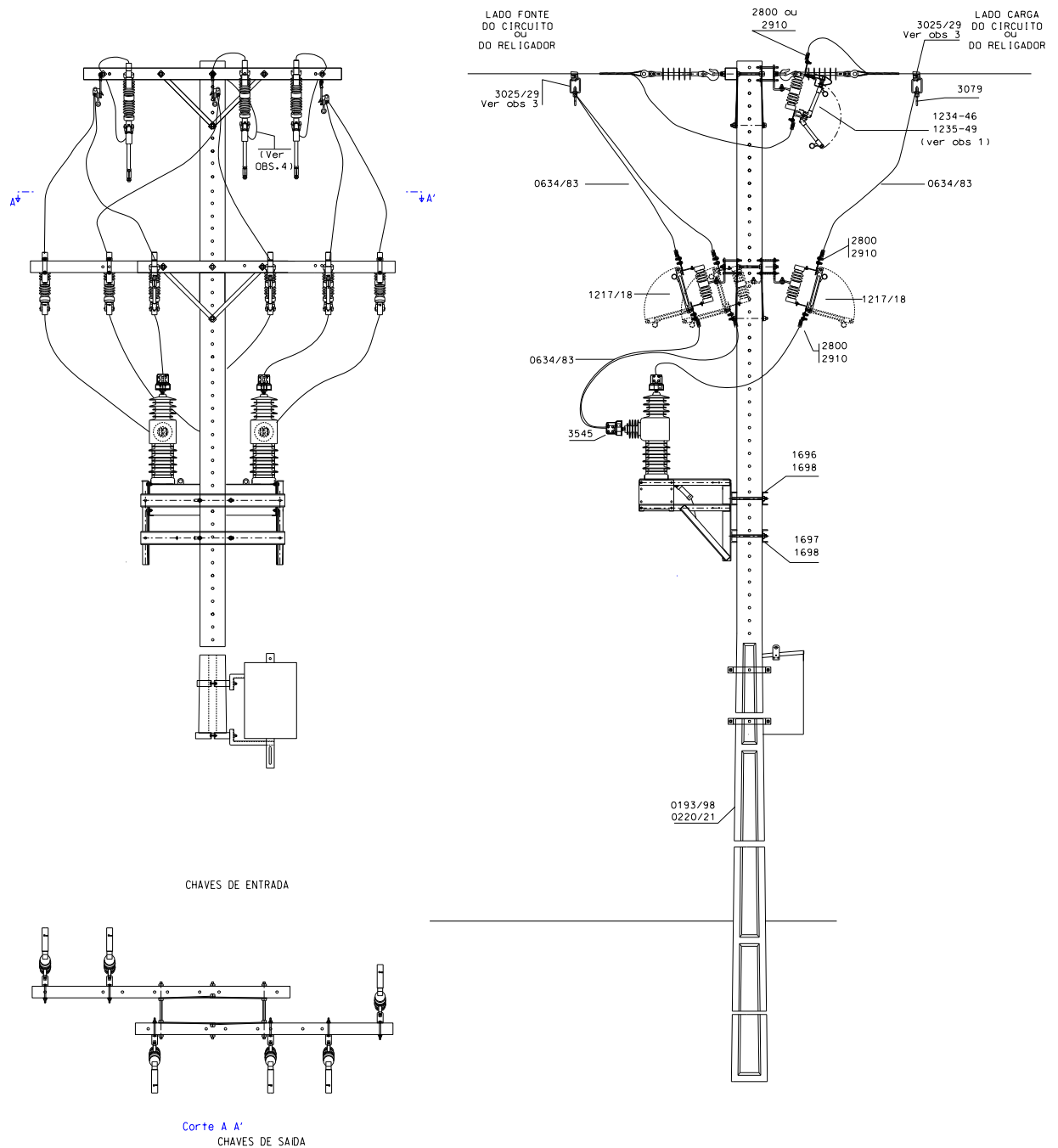


OBS.:

1. Medidas em centímetros
2. Desenho ilustrativo do religador COOPER. Pode ser construída com outros religadores que são instalados na mesma posição (embaixo da linha **exceto o NOJA**) e que as buchas sejam na mesma posição da indicada no desenho
3. Devido o religador não ser um equipamento instalado/montado com frequência, é recomendado que as Equipes de Projetos mantenham contato com as Equipes de **Manutenção de Equipamentos Especiais**, na ocasião do projeto e execução da montagem.
4. O comprimento "H" do poste deve ser especificado levando-se em consideração os afastamentos mínimos na estrutura (NTC 856000) e entre condutores e solo (NTC 856004).
5. Quando instalado em ponto de Circuito Normalmente Aberto - NA (Religadores de Rede - ETC: REL-02), considerar para fins desta NTC (cotas, chaves, etc) a indicação de Lado Fonte/Carga do Equipamento.



LIGAÇÃO

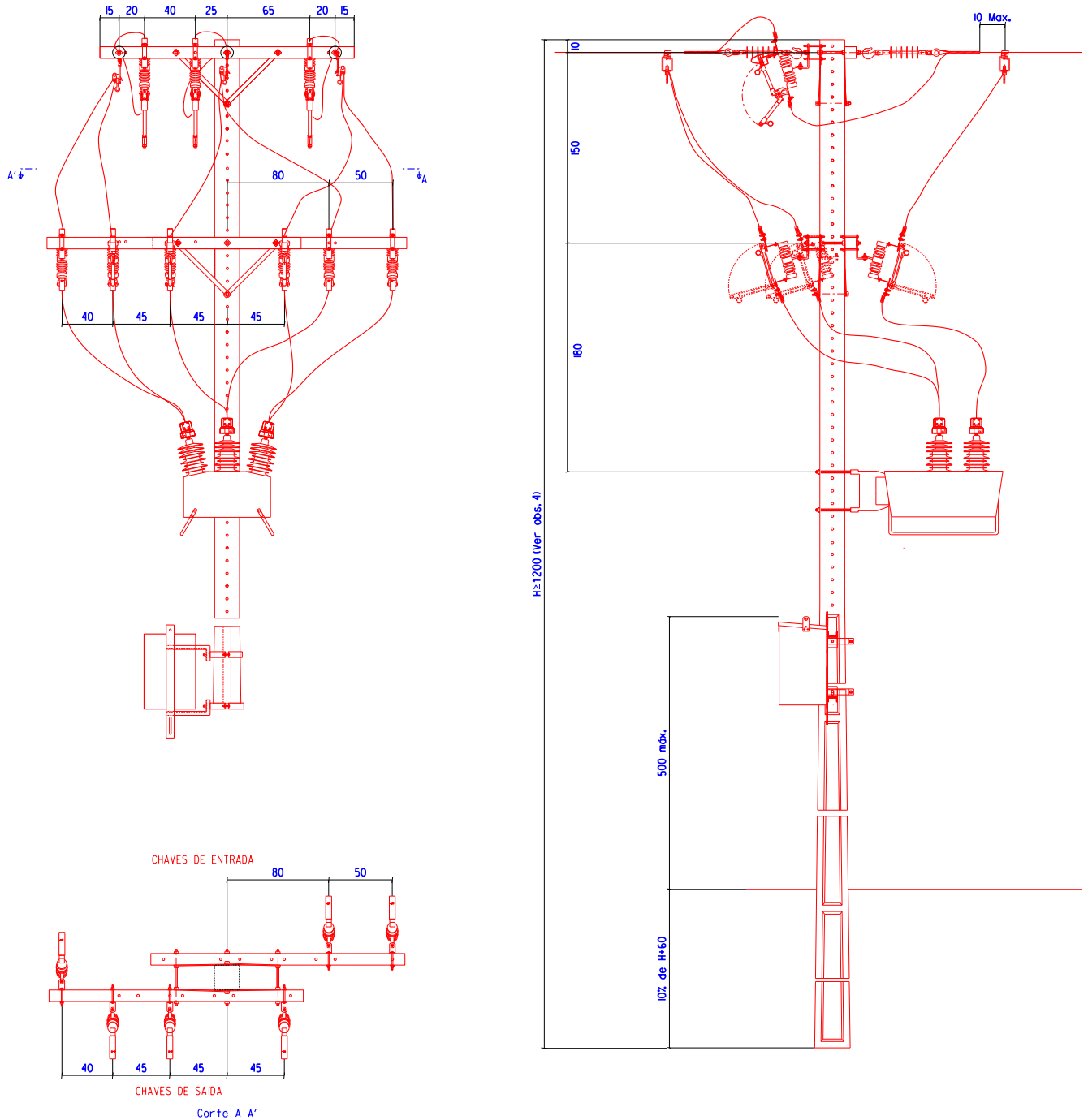


OBS.:

1. Na relação de materiais, incluir os elos fusíveis compatíveis com os elos de by-pass (estudo de proteção).
2. Alguns religadores contemplam caixa de controle, esta necessita de alimentação em 127V. A alimentação deve ser atendida pelo lado fonte do circuito (para os casos de religadores NF) e pode ser por transformador monofásico (rural) ou trifásico. Transformadores existentes podem ser utilizados, sendo atendidos os níveis de tensão normalizados.
3. Deverá ser avaliada a necessidade de substituição das chaves de by-pass, de fusível para seccionadora unipolar, considerando a corrente que circulará no equipamento e/ou critérios de proteção. Adequações deverão ser feitas nos cabos de ligação do religador e suas conexões.
4. Formatar o jumper da chave de by-pass central, de maneira que mantenha no mínimo 23 cm das mãos francesas e do poste.
5. Deverão ser instalados para-raios (NTC 86312/855181) nas estruturas adjacentes à estrutura do religador. Caso já existam para-raios dentro da situação descrita, estes serão suficientes.



AFASTAMENTOS PADRONIZADOS – EXCLUSIVO NOJA

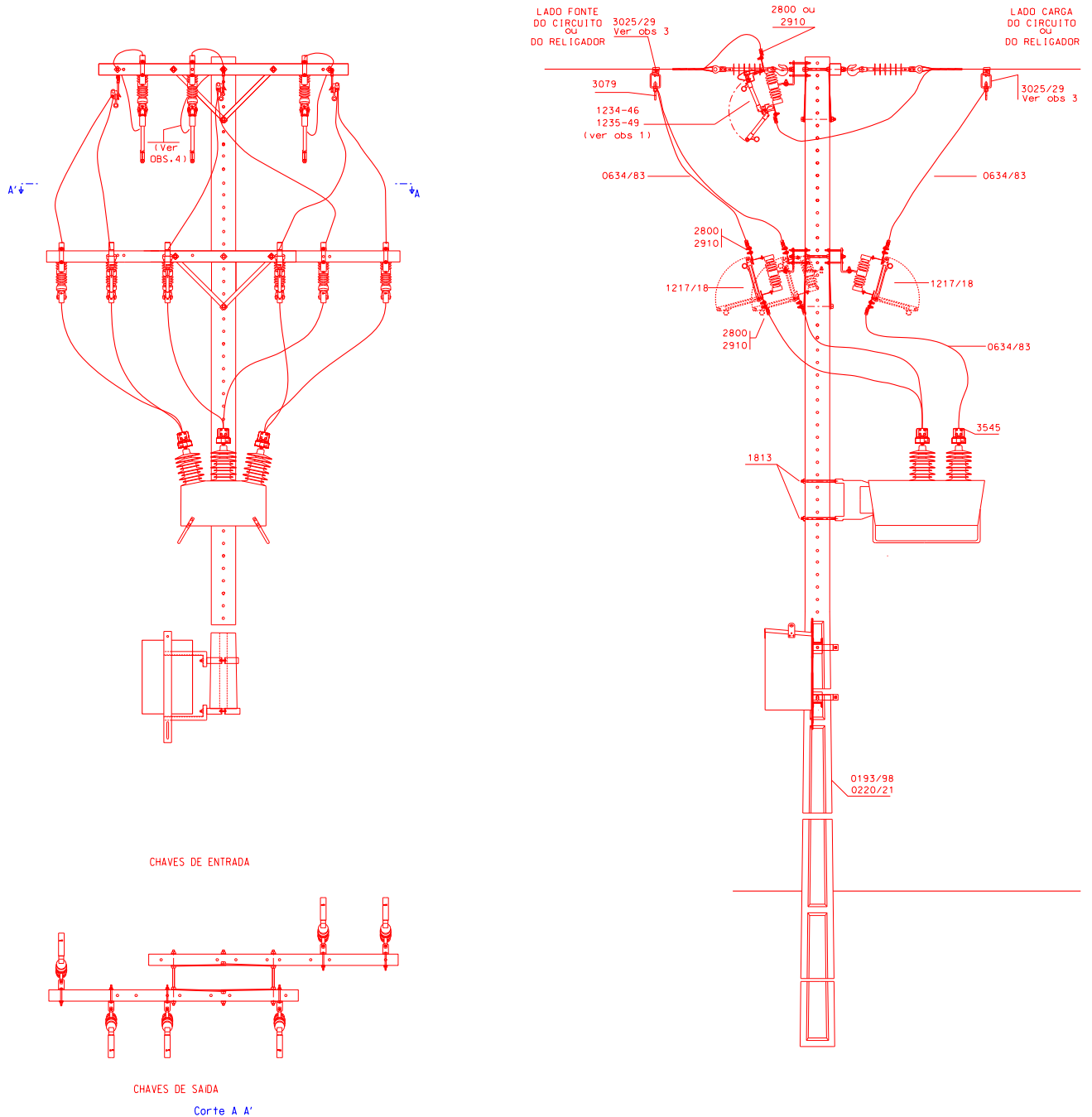


OBS.:

1. Medidas em centímetros
2. Devido o religador não ser um equipamento instalado/montado com frequência, é recomendado que as Equipes de Projetos mantenham contato com as Equipes de **Manutenção de Equipamentos Especiais**, na ocasião do projeto e execução da montagem.
3. O comprimento "H" do poste deve ser especificado levando-se em consideração os afastamentos mínimos na estrutura (NTC 856000) e entre condutores e solo (NTC 856004).
4. Quando instalado em ponto de Circuito Normalmente Aberto - NA (Religadores de Rede - ETC: REL-02), considerar para fins desta NTC (cotas, chaves, etc) a indicação de Lado Fonte/Carga do Equipamento.



LIGAÇÃO - EXCLUSIVO NOJA



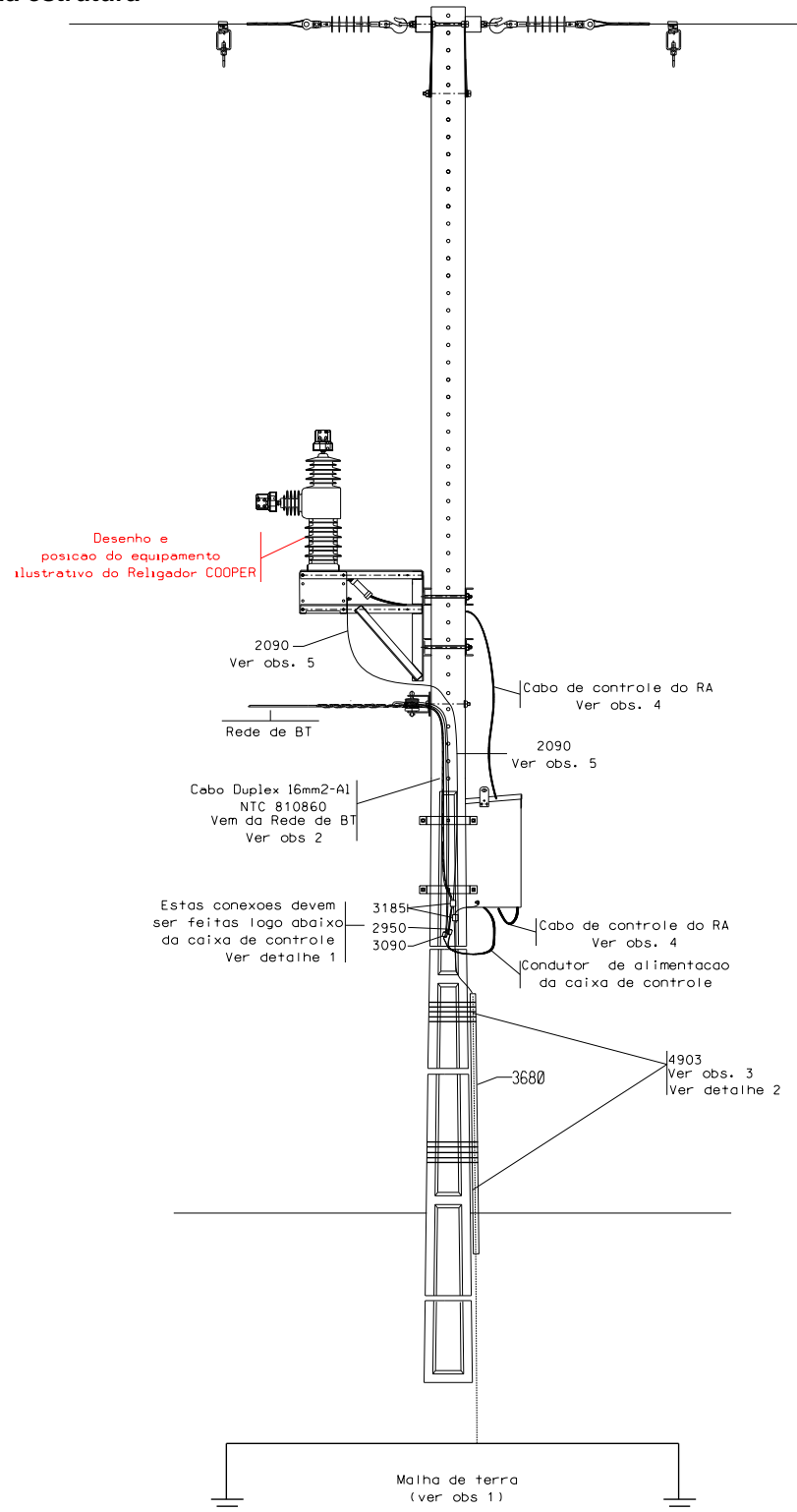
OBS.:

1. Na relação de materiais, incluir os elos fusíveis compatíveis com os elos de by-pass (estudo de proteção).
2. Alguns religadores contemplam caixa de controle, esta necessita de alimentação em 127V. A alimentação deve ser atendida pelo lado fonte do circuito (para os casos de religadores NF) e pode ser por transformador monofásico (rural) ou trifásico. Transformadores existentes podem ser utilizados, sendo atendidos os níveis de tensão normalizados.
3. Deverá ser avaliada a necessidade de substituição das chaves de by-pass, de fusível para seccionadora unipolar, considerando a corrente que circulará no equipamento e/ou critérios de proteção. Adequações deverão ser feitas nos cabos de ligação do religador e suas conexões.
4. Formatar o jumper da chave de by-pass central, de maneira que mantenha no mínimo 23 cm das mãos francesas e do poste.
5. Deverão ser instalados para-raios (NTC 86312/855181) nas estruturas adjacentes à estrutura do religador. Caso já existam para-raios dentro da situação descrita, estes serão suficientes.



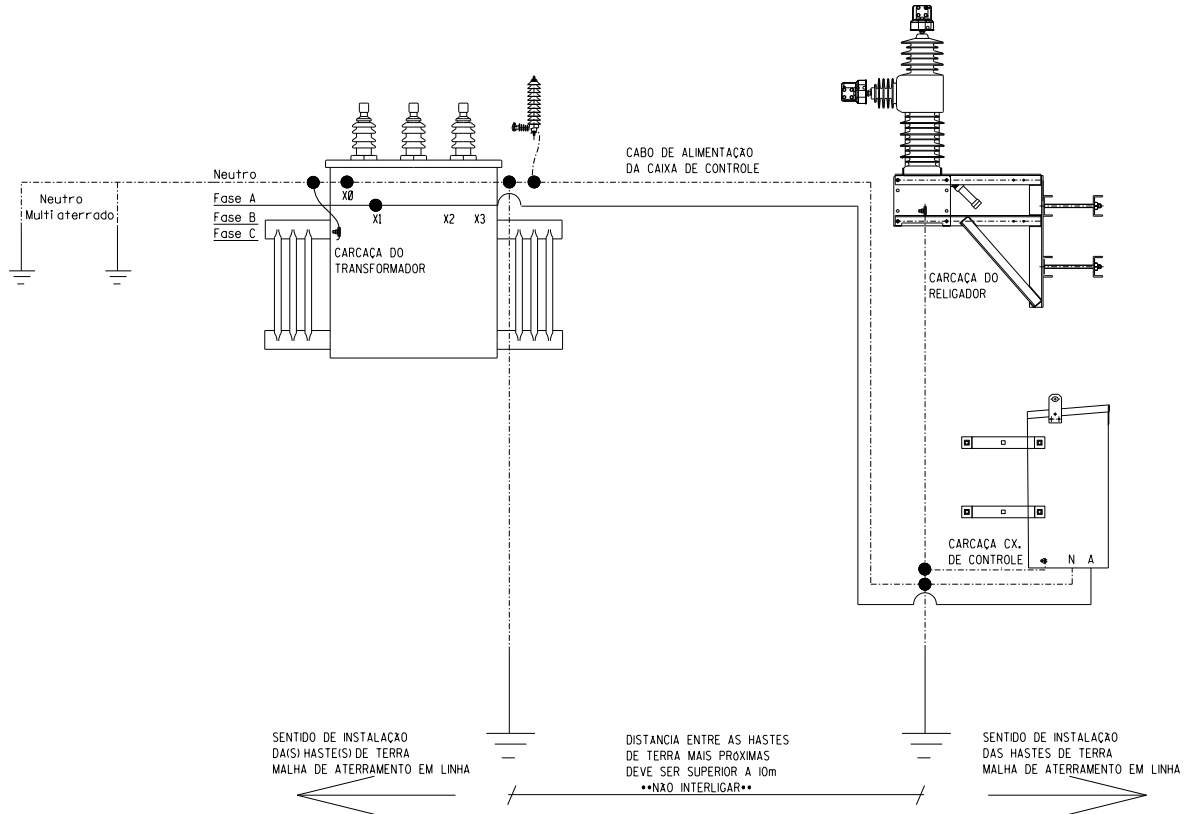
ATERRAMENTO

1. Montagem da estrutura

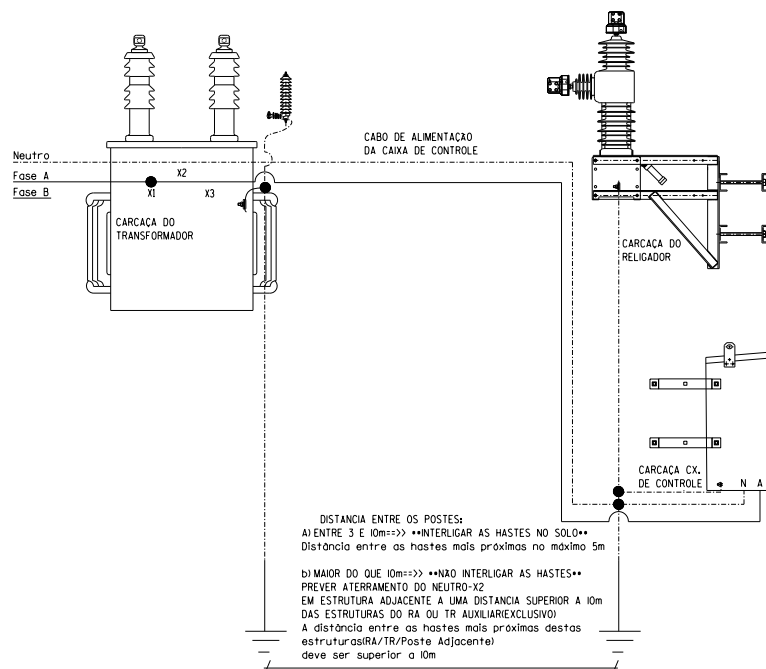


2. Diagrama das conexões do aterramento

2.1 Área urbana nas tensões de 13,8kV ou 34,5kV

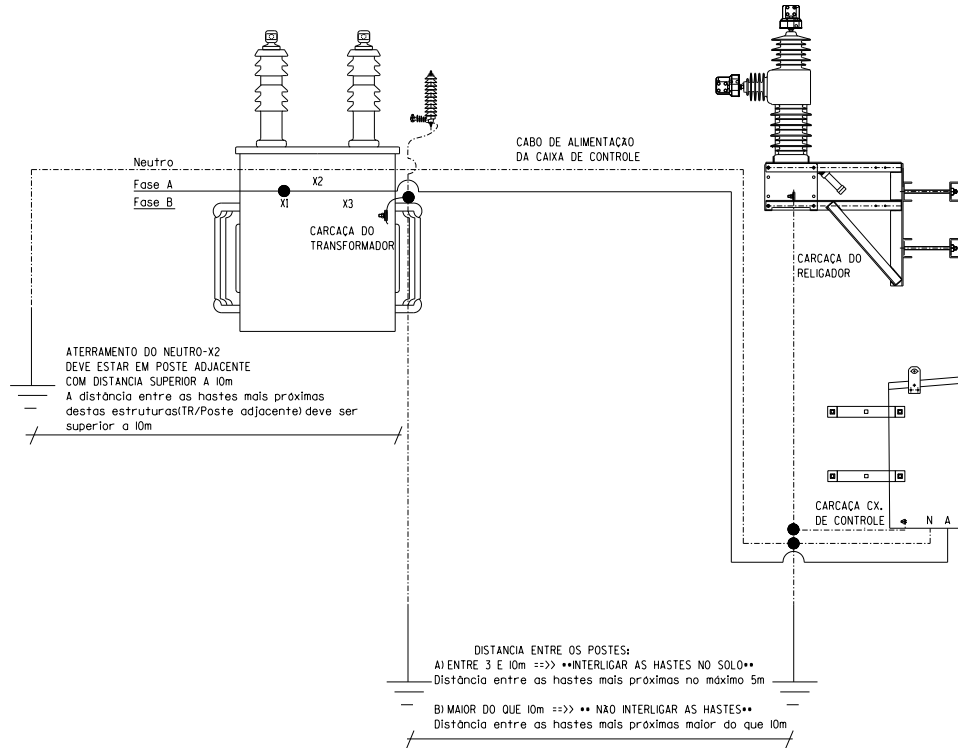


2.2 Área rural na tensão de 13,8kV – TR Auxiliar Exclusivo para o RA

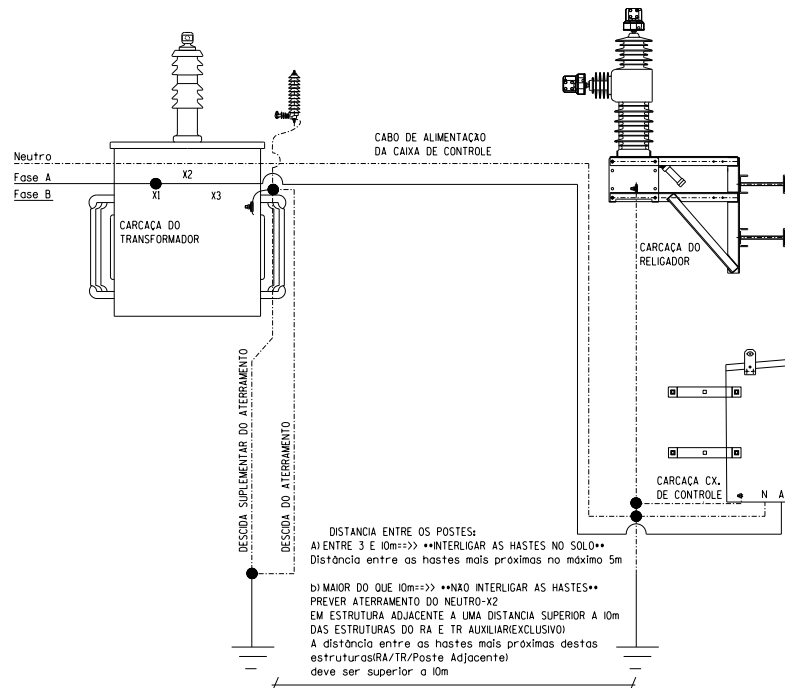




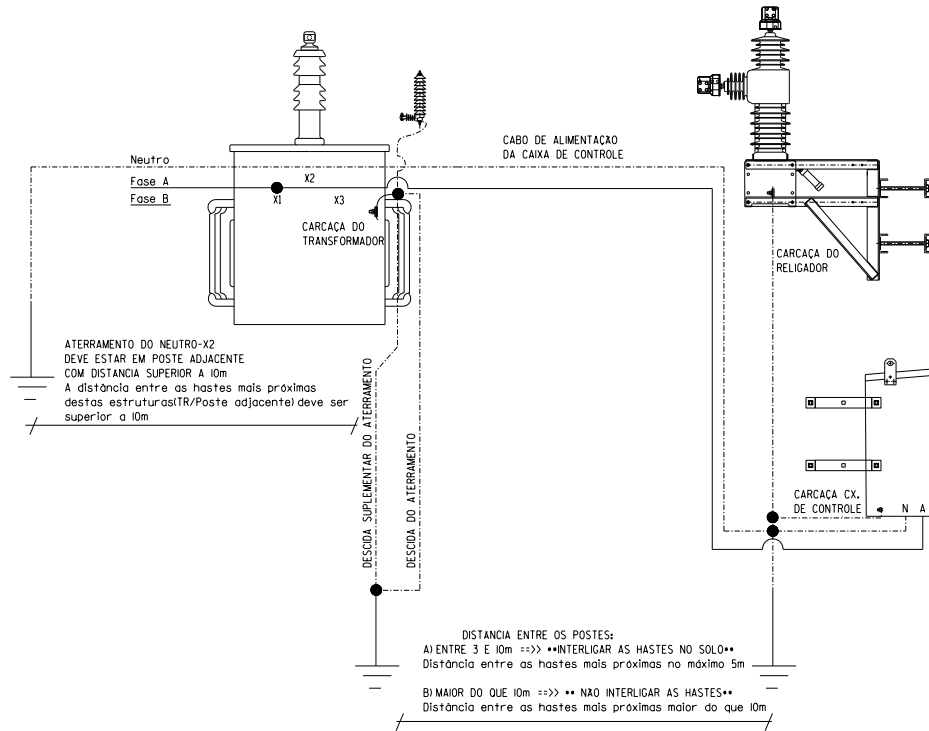
2.3 Área rural na tensão de 13,8kV – TR Auxiliar Existente e com mais cargas além do RA



2.4 Área rural na tensão de 34,5kV – TR Auxiliar Exclusivo para o RA

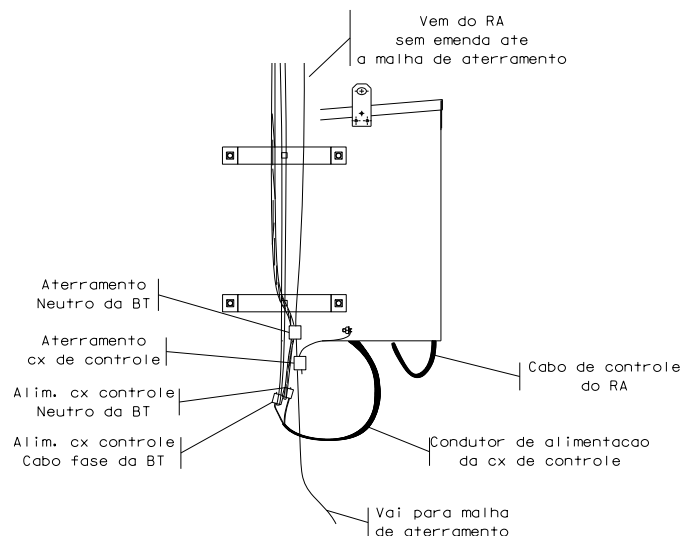


2.5 Área rural na tensão de 34,5kV – TR Auxiliar Existente e com mais cargas além do RA



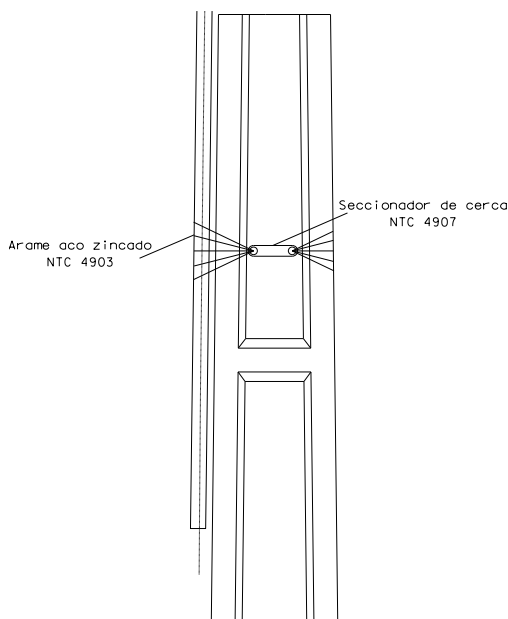
3. Detalhes das conexões de aterramento

Detalhe 1 – Conexão do aterramento na Caixa de controle





Detalhe 2 – Amarração do eletroduto do aterramento



Obs.:

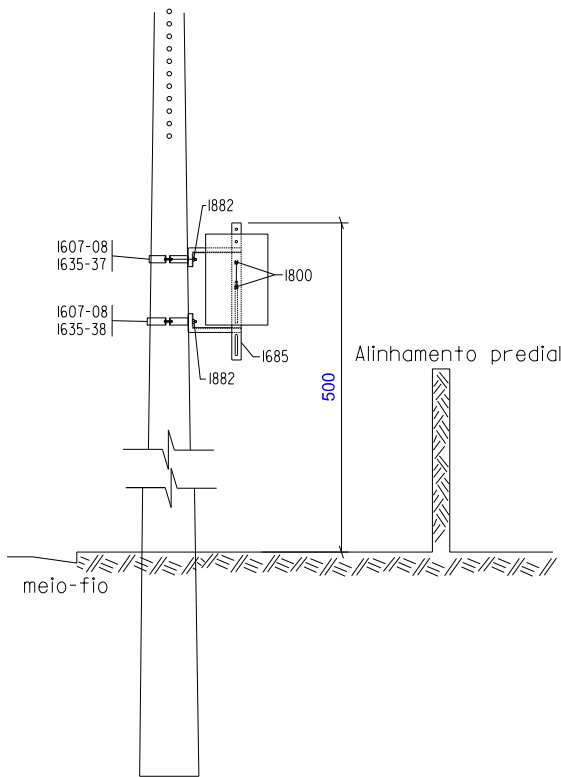
1. O valor de resistência de terra deve ser conforme orientado no MIT 163104 no item 3.3.2 – Resistência Máxima de Aterramento:

13,8 kV	$\leq 20 \Omega$
34,5 kV	$\leq 10 \Omega$

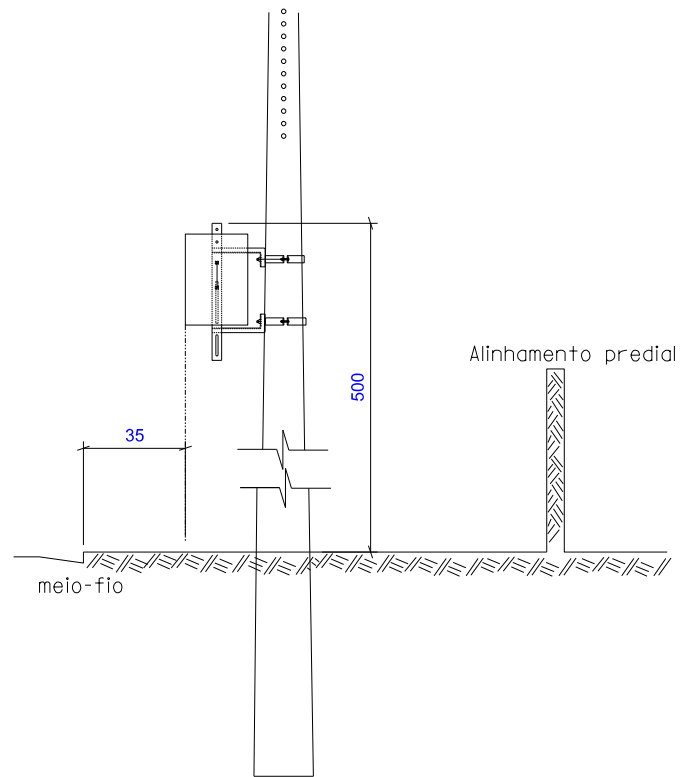
2. O cabo que vem da rede de BT (127V) para alimentação da caixa de controle deve ser multiplexado (Duplex) e o neutro deve ser interligado ao aterramento da estrutura. As conexões deste cabo ao condutor de alimentação da caixa de controle devem ser executadas logo abaixo da caixa de controle.
3. Amarrar com arame de aço-zincado, dando 5(cinco) voltas a cada 1 (um) metro de eletroduto de PVC. Afim de evitar o fechamento de espiras em torno do cabo de aterramento, deve-se utilizar Seccionador de cerca NTC 814907(Ver detalhe 2).
4. O cabo de controle deve ser posicionado no poste de modo que fique na face aposta ao da descida do cabo de aterramento.
5. O cabo deve ser contínuo (sem emenda) e conectado diretamente na malha de aterramento (1ª haste). No percurso da descida pelo poste até o início do eletroduto de PVC, deve-se evitar que este cabo seja envolvido em qualquer tipo de cinta metálica (BT/Fixação de equipamentos/Cabo de usuários/IP).



CAIXA DE CONTROLE

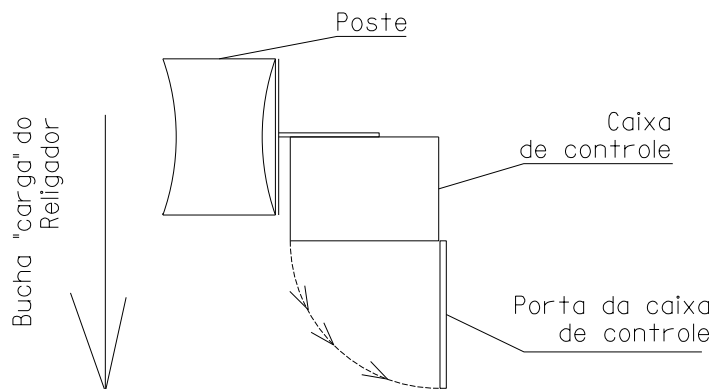


ALTERNATIVA - A




ALTERNATIVA - B

SENTIDO E LADO DE ABERTURA DA CAIXA DE CONTROLE EM RELAÇÃO A BUCHA DO RELIGADOR E AO POSTE



Obs:

1. A porta da caixa de controle deve ser instalada de modo que a mesma abra no sentido da "bucha carga" do religador e os comandos internos fiquem acessíveis para o operador.
2. A caixa de controle quando montada do lado do alinhamento predial deve obedecer a ALTERNATIVA A, na impossibilidade, monta-se a ALTERNATIVA B e deve-se obedecer ao afastamento mínimo de 35cm entre a projeção da caixa de controle e o meio-fio. Se as distâncias da ALTERNATIVA B não puderem ser mantidas, deve-se montar a caixa de controle diretamente no poste, sem o uso do suporte de caixa de controle.
3. Medidas em centímetros.

	Montagem de Redes de Distribuição - Equipamentos Especiais Religadores instalados sob a linha e SEM necessidade de TP RX - WHIPP BOURNE – BRUSH – COOPER – ARTECHE – RVE – ABB – ESV - NOJA	NTC 858 115

MONTAGEM DA ESTRUTURA

NTC	CÓDIGO	DESCRIÇÃO	QUANTIDADE PARA TENSÃO 13,8 kV		QUANTIDADE PARA TENSÃO 34,5 kV	
			AMB.NÃO AGRESSIVOS	AMB. AGRESSIVOS	AMB.NÃO AGRESSIVOS	AMB. AGRESSIVOS
81	COPEL					
	15002640	Chave fusível tipo "C" 15 kV c/PF ^{1,3}	3			
	15001911	Chave fusível tipo "C" 27 kV c/ PF ^{2,3}		3	3	3
1217	20009755	Seccionadora de faca unipolar base C – 15kV – 630A	6	-	-	-
1218	20009759	Seccionadora de faca unipolar base C – 36,2kV – 630A	-	6	6	6
1503	15010262	Cruzeta de Concreto 250 daN	4	4	4	4
1520	15010295	Mão Francesa Plana - 619mm	8	8	8	8
1563	15001907	Isolador de Ancoragem - 15 kV - bastão porcelana	6	-	-	-
1563	15010424	Isolador de Ancoragem - 15 kV - bastão polimérico	-	6	-	-
1564	15001911	Isolador de Ancoragem - 35 kV - bastão porcelana	-	-	6	-
1564	15010428	Isolador de Ancoragem - 35 kV - bastão polimérico	-	6	-	6
1804	15010994	Parafuso de Cabeça Quadrada - 125mm	4	4	4	4
2000	14011477	Arruela Quadrada	24	24	24	24
2020	15011505	Porca-olhal	6	6	6	6
2023	15005471	Gancho-Olhal	6	6	6	6
3545	15015107	Protetor de bucha para A.T. de transformador – 15 kV	6	6	6	6
3960	15025975	Suporte L para fixação de CF em cruzeta ³	9	9	9	9
MÓDULOS COM ISOLADOR BASTÃO PORCELANA			U13841	-	-	U15851
MÓDULOS COM ISOLADOR BASTÃO POLIMÉRICO			-	U13942	U13943	U15952

Obs.:

- 1) Código COPEL 15002640 compreende as NTC's 811234 e 811246;
- 2) Código COPEL 15001911 compreende as NTC's 811235 e 811249;
- 3) Caso necessário, devido critérios de proteção, pode-se optar por substituir a chave fusível by-pass por chave seccionadora de faca unipolar base C, código 20009755 p/ 13,8kV ou 20009759 p/ 34,5kV. As adequações devem ser feitas nos módulos de ligação e quantidades de suporte L.

FIXAÇÃO DA ESTRUTURA NO POSTE 12 M - TIPO B – T

NTC	CÓDIGO COPEL	NTC DO POSTE TIPO DESCRIÇÃO	810196	810198
			B	B-1,5
1809	15011065	Parafuso de cabeça quadrada - 250mm	2	1
1811	15011093	Parafuso de cabeça quadrada - 300 mm	-	1
1860	15011332	Parafuso de rosca dupla - 450mm	6	-
1861	15011335	Parafuso de rosca dupla - 500 mm	-	6
1696	15011406	Suporte de transformador 195 x 100 mm ¹	1	
1697	20009879	Suporte de transformador 210 x 115 mm ¹	1	
1698	20009893	Suporte de transformador 230 x 125 mm ¹		2
1880	20009897	Parafuso de Cabeça Abaulada – 45 mm	4	4
MÓDULOS DA FIXAÇÃO			U2581	U2582

Obs.:

1. Alguns religadores não necessitam dos suportes para a sua fixação.




AMARRAÇÃO

NTC 81	CÓDIGO COPEL	DESCRIÇÃO	QUANTIDADE APLICADA							
			4CAA	2CA	2/O CAA	4/O CAA	336 MCM	35mm ²	70mm ²	120 mm ²
2101	15004377	Alça CA e CAA 4 AWG	3							
2102	15004401	Alça CA e CAA 2 AWG		3						
2104	15004441	Alça CA e CAA - 2/O AWG			3					
2105	15004446	Alça CA e CAA - 4/O AWG				3				
2108	15011640	Alça CA - 336,4 MCM					3			
2403	15012879	Alça de Cobre 35 mm ²					3			
2404	15011877	Alça de Cobre, 70mm ²						3		
2407	15011911	Alça de Cobre, 120mm ²								3
2025	15005306	Sapatilha	3	3						
2029	15011543	Manilha-Sapatilha			3	3	3	3	3	3
MÓDULOS			2x U3020	2x U3021	2x U3023	2x U3024	2x U3025	2x U3782	2x U3783	2x U3784

LIGAÇÃO DO RELIGADOR

NTC 81	CÓDIGO COPEL	DESCRIÇÃO	QUANTIDADE APLICADA							
			4CAA	2CA	2/O CAA	4/O CAA	336 MCM	35 mm ²	70 mm ²	120 mm ²
0634	20000064	Cabo de Al 185mm ² - XLPE			20	20	20		20	20
0683	20009575	Cabo de cobre coberto 35 mm ²	20	20				20		
2800	15013792	Conector terminal de compressão 4 CA/CAA	6							
2800	15013796	Conector terminal de compressão 2 CA/CAA		6						
2800	15013825	Conector terminal de compressão 2/O CA/CAA			6					
2800	15013850	Conector terminal de compressão 4/O CA/CAA				6				
2800	15013858	Conector terminal compressão 336,4CA - 2 furos			12	12	18		12	12
2910	15018712	Conector terminal compressão Cu - 35 mm ²	12	12				18		
2910	15018770	Conector terminal compressão Cu - 70 mm ²							6	
2910	15018778	Conector terminal compressão Cu - 120 mm ²								6
3030	15014309	Estribo com conector cunha p/ cabo de Al nu 2 CA		6						
3030	15014339	Estribo com conector cunha p/cabo de Al nu 4CAA	6							
3025	15014301	Adaptador estribo parafuso para cabo de CU nu 16-50 mm ²						6		
3079	15014564	Conector derivação para linha viva	6	6				6		
3120	15001774	Conector cunha			6					
3120	15001773	Conector cunha				6				
3120	15001772	Conector cunha					6			
3210	15015038	Conector cunha bimetálico							6	
3210	15015062	Conector cunha bimetálico								6
MÓDULOS			U4674	U4675	U4791	U4792	U4793	U4677	U4794	U4795

	Montagem de Redes de Distribuição - Equipamentos Especiais Religadores instalados sob a linha e SEM necessidade de TP RX - WHIPP BOURNE – BRUSH – COOPER – ARTECHE – RVE – ABB – ESV - NOJA	NTC 858 115

ATERRAMENTO^(1,2)

NTC 81	CÓDIGO COPEL	DESCRIÇÃO	QUANTIDADE
2090	15004882	Fio de aço cobreado	14 m (1,83kg)
3185	15014832	Conector aterramento cunha cobre – fio/fio - 16mm x 16mm	2
3680	15015168	Eletroduto de PVC rígido –Diâmetro nominal 20mm – Comprimento 3000mm	1
4903	15007985	Arame de aço- zincado 12BWG	15m (0,71kg)
4907	15011803	Seccionador de cerca	2
MÓDULO			U4348

Obs:

- Além do módulo acima deverá ser orçado malha conforme orientado no MIT 163104.
- Somente estão sendo contemplados os materiais para aterramento do poste do RA.

LIGAÇÃO DA CAIXA DE CONTROLE⁽¹⁾

NTC 81	CÓDIGO COPEL	DESCRIÇÃO	QUANTIDADE
0860	20011563	Cabo de Alumínio – DUPLEX – 16mm ²	5,0m
2950	15014003	Conector perfurante 16mm ² x 2,5mm ²	1
3090	15018907	Conector cunha 16mm ² x 2,5mm ²	1
MÓDULO			U4574

Obs:


- Além do módulo acima deverá ser prevista a ligação do Cabo DUPLEX com a rede de BT.

RELIGADOR

NTC 81	CÓDIGO COPEL	DESCRIÇÃO	QUANTIDADE 13,8kV	QUANTIDADE 34,5kV	MÓDULOS
	20005451	Religador Automático; 13,8kV; 560A; ETC ⁽³⁾ : REL-01	1	-	U6112
	20005519	Religador Automático; 34,5kV; 560A; ETC ⁽³⁾ : REL-01	-	1	U6113
	20017014 ⁽¹⁾	Religador Automático para Rede de Distribuição; 13,8kV; 400A; ETC ⁽³⁾ : REL-02	1	-	U6125
	20020567	Religador Automático para Rede de Distribuição; 15,5kV; 630A; 12,5kA; ETC ⁽³⁾ : REL-02 (Artech / Cooper)	1	-	U6122
	20020568	Religador Automático para Rede de Distribuição; 15,5kV; 800A; 16kA; ETC ⁽³⁾ : REL-02 (Romagnole / Noja)	1	-	U6127
	20017015 ⁽²⁾	Religador Automático para Rede de Distribuição; 34,5kV; 400A; ETC ⁽³⁾ : REL-02	-	1	U6126
	20020569	Religador Automático para Rede de Distribuição; 38kV; 630A; 10kA; ETC ⁽³⁾ : REL-02 (Cooper)	-	1	U6123
	20020571	Religador Automático para Rede de Distribuição; 38kV; 800A; 12,5kA; ETC ⁽³⁾ : REL-02 (Noja)	-	1	U6124

Obs:

- Através da Nota Técnica 018/2023 – SMD/VEMA de 19/10/23 este código foi desmembrado nos códigos: 20020567 e 20020568;
- Através da Nota Técnica 018/2023 – SMD/VEMA de 19/10/23 este código foi desmembrado nos códigos: 20020569; 20020570 e 20020571;
- ETC: Especificação Técnica Copel

	Montagem de Redes de Distribuição - Equipamentos Especiais Religadores instalados sob a linha e SEM necessidade de TP RX - WHIPP BOURNE – BRUSH – COOPER – ARTECHE – RVE – ABB – ESV - NOJA		NTC 858 115

SUPORTE PARA CAIXA DO CONTROLE DO RELIGADOR			
NTC 81	CÓDIGO COPEL	DESCRIÇÃO	QUANTIDADE
1685	15012124	Suporte para caixa de controle	1
1800	15010938	Parafuso de cabeça quadrada 40mm	2
MÓDULO			U2945

FIXAÇÃO DO SUPORTE PARA CAIXA DO CONTROLE DO RELIGADOR										
NTC 81	CÓDIGO COPEL	COMPRIMENTO (m) NTC DO POSTE TIPO POSIÇÃO	12,0				13,5			
			810193/96		810198		810220		810221	
			B		B-1,5		B		B-1,5	
			N	T	N	T	N	T	N	T
DESCRIÇÃO			QUANTIDADE							
1607	15004754	Cinta Para Poste Duplo - A = 250mm; B = 140mm	2							
1608	15010595	Cinta Para Poste Duplo - A = 270mm; B = 155mm			2				1	
1609	15004758	Cinta Para Poste Duplo - A = 280mm; B = 165mm					2		1	
1635	15010633	Cinta Para Poste Duplo - A = 305mm; B = 95mm		2						
1636	15004824	Cinta Para Poste Duplo - A = 330mm; B = 110mm						2		
1637	15010637	Cinta Para Poste Duplo - A = 345mm; B = 120mm								1
1638	15004994	Cinta Para Poste Duplo - A = 370mm; B = 125mm								1
1639	15010661	Cinta Para Poste Duplo - A = 395mm; B = 135mm								1
1882	15011430	Parafuso de cabeça abaulada de 70mm	2	2	2	2	2	2	2	2
MÓDULOS			U2946	U2947	U2948	U2949	U2966	U2967	U2968	U2969